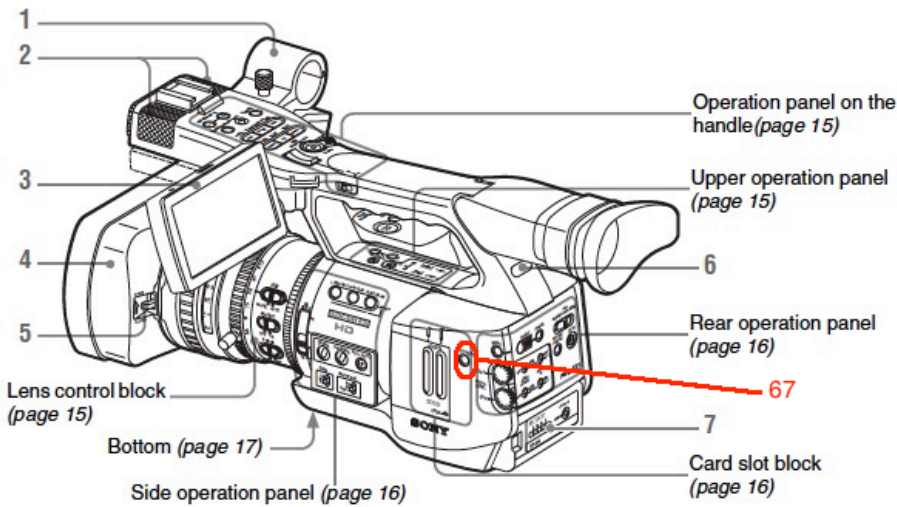
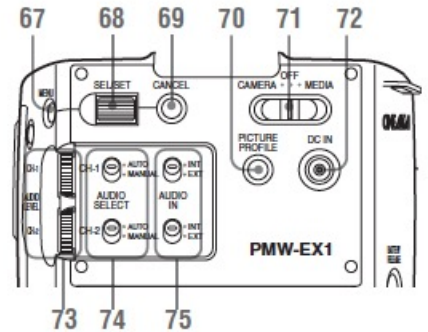


Sony XDCAM EX - Quick Start Guide

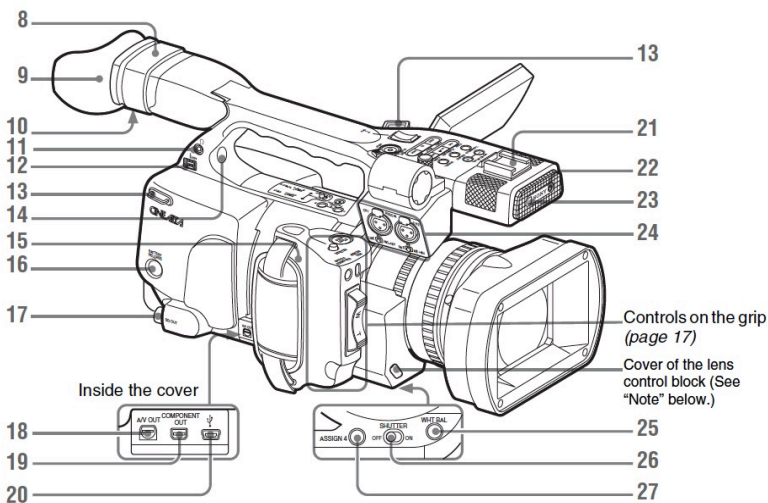
Deze Quick Start Guide bevat enkel essentiële informatie die jullie op weg moet helpen met de camera. Voor uitgebreide, gedetailleerde informatie verwijst ik naar de [user manual](#).



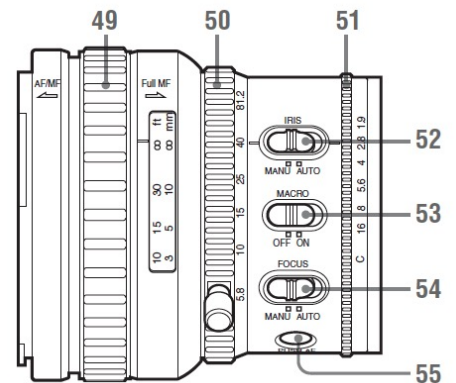
1. Externe microfoon houder (page 53)
2. Built-in microfoon (page 53)
3. LCD (Liquid Crystal Display) monitor (page 24)
4. Zonnekap
5. Lens cap open/close knob (page 33)
6. achterste tally lamp (page 34, page 121)
7. Battery pack houder (page 21)



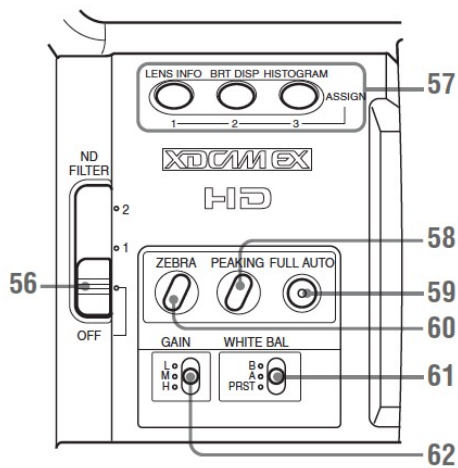
67. MENU (menu display ON/OFF) button (page 94)
68. SEL/SET (selection/set) dial (Jog dial) (page 94)
69. CANCEL button (page 94)
70. PICTURE PROFILE button (page 69)
71. Power (CAMERA/MEDIA) switch (page 23)
72. DC IN (DC power input) connector (page 22)
73. AUDIO LEVEL CH-1/CH-2 controls (page 53)
74. AUDIO SELECT (audio level control mode selection) switches (page 53)
75. AUDIO IN (audio input selection) switches (page 53)



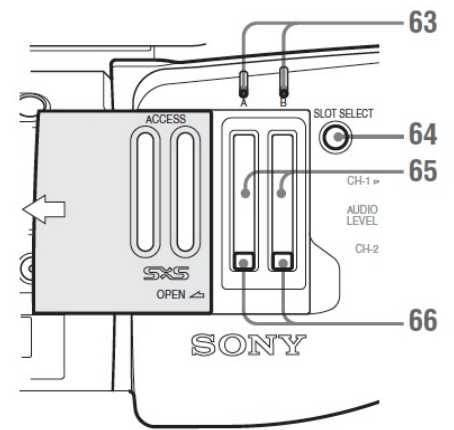
8. Viewfinder (page 25)
9. Eyecup (page 25)
10. Eyepiece focusing knob (page 25)
11. Headphone jack (stereo mini jack) (page 54, page 80)
12. i.LINK (HDV) connector (4-pin, S400 conforming to IEEE1394) (page 113)
13. Hooks for the shoulder strap (left and right)
14. Built-in speaker (page 54, page 80)
15. Grip (page 27)
16. BATTERY RELEASE button (page 21)
17. SDI OUT connector (BNC type) (page 109)
18. AV OUT connector (audio/video multi output) (page 110)
19. COMPONENT OUT connector (Mini D) (page 109)
20. USB connector (Mini B) (page 110)
21. Accessory shoe
22. REC/TALLY lamp (page 34, page 121)
23. IR remote control receptor
24. AUDIO IN CH-1/CH-2 connectors (XLR) and input selection switches (page 53)
25. WHT BAL (automatic white balance adjustment) button (page 37)
26. SHUTTER switch (page 42)
27. ASSICN 4 (assignable 4) button (page 56)



49. Focus ring (page 47)
50. Zoom ring (page 45)
51. Iris ring (page 44)
52. IRIS switch (page 44)
53. MACRO switch (page 49)
54. FOCUS switch (page 48)

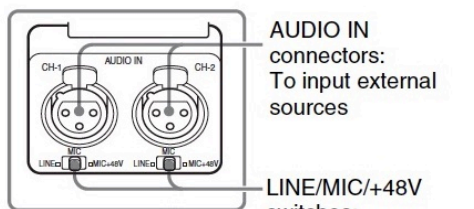


- 56. ND filter select switch (page 36)
- 57. ASSIGN (assignable)/2/3 buttons (page 56)
- 58. PEAKING button (page 48)
- 59. FULL AUTO button and indicator (page 33)
- 60. ZEBRA button (page 40)
- 61. WHITE BAL (white balance memory) switch (page 37)
- 62. GAIN switch (page 41)



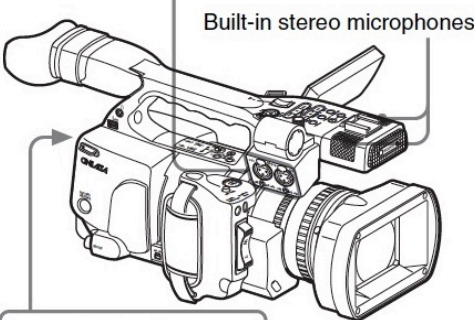
- 63. ACCESS lamps (page 30)
- 64. SLOT SELECT (SxS memory card select) button (page 31)
- 65. SxS memory card slots (page 30)
- 66. EJECT buttons (page 30)

Audio inputs

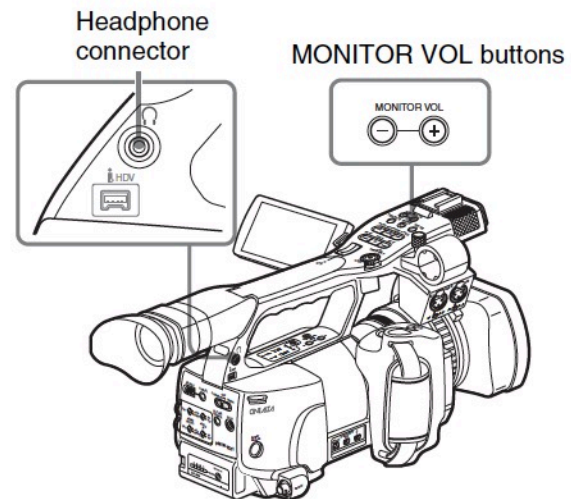


AUDIO IN connectors:
To input external sources

LINE/MIC/+48V switches:
To select the type of external source

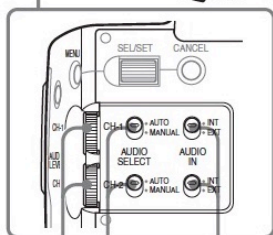


Built-in stereo microphones



Headphone connector

MONITOR VOL buttons



AUDIO IN switches:
To select the source

AUDIO SELECT switches:
To select the recording level adjustment mode

AUDIO LEVEL controls:
To adjust the recording levels

Memory card formateren

Het is een goede gewoonte om voor gebruik de SxS card te (her)formateren. Dit geldt dus ook voor cards die reeds gebruikt zijn, maar nu voor nieuwe opnames ingezet worden. Alleen formateren verzekert dat er geen "restjes" overblijven die mogelijk voor problemen kunnen zorgen. Je hebt uiteraard de inhoud van de kaart veilig gecopieerd op je computer ([zie hier](#))

Gebruik knop 67 (op de zijkant achteraan) om het menu te activeren. Gebruik knop 68 om door het menu te scrollen en te selecteren. (de afbeeldingen zijn ook te vinden in de [manual](#) op pagina 12 e.v.)

- scroll naar het onderste item : **others**, druk op knop 68 om te activeren.
- Scroll naar beneden tot **Format Media**, druk op knop 68 om te activeren.
- Kies **A of B** druk op knop 68 om te activeren.
- Kies **execute** om te gekozen kaart te formateren.

video formaat instellen

gebruik knop 67 (op de zijkant achteraan) om het menu te activeren. Gebruik knop 68 om door het menu te scrollen en te selecteren.

- scroll naar het onderste item : **others**, druk op knop 68 om te activeren.
- Scroll naar beneden tot **Video Format**, druk op knop 68 om te activeren.
- Kies **HQ 1080/25P** druk op knop 68 om te activeren.